

МІНІСТЕРСТВО ОСВІТИ І НАУКИ УКРАЇНИ

Київський електромеханічний фаховий коледж

ОСВІТНЬО-ПРОФЕСІЙНА ПРОГРАМА ПІДГОТОВКИ ФАХОВОГО МОЛОДШОГО БАКАЛАВРА «Обслуговування та ремонт швидкісного рухомого складу»

Галузь знань	27 Транспорт
Спеціальність	273 Залізничний транспорт
Рівень освіти	Фахова передвища освіта
Освітньо-професійний ступінь	Фаховий молодший бакалавр
Тип диплома та обсяг програми	Одиничний, 180 кредитів ЄКТС
Освітня кваліфікація	Фаховий молодший бакалавр залізничного транспорту з обслуговування та ремонту швидкісного рухомого складу

РОЗГЛЯНУТО ТА СХВАЛЕНО Педагогічною радою
Голова Педагогічної ради _____ Л.Л. Сподинська
протокол №6 від «21» червня 2022 р.

Освітня програма вводиться в дію з 01.09.2022 р.
Директор _____ Л.Л. Сподинська
(наказ №73-о від «23» червня 2022 р.)

1. РОЗРОБЛЕНО

проектною групою Київського електромеханічного фахового коледжу

2. РОЗГЛЯНУТО ТА СХВАЛЕНО

на засіданні Педагогічної ради Київського електромеханічного фахового коледжу (протокол №6 від «21» червня 2022 р)

3. ЗАТВЕРДЖЕНО ТА НАДАНО ЧИННОСТІ

наказом директора коледжу №73-о від «23» червня 2022 р.

4. РОЗРОБНИКИ ОСВІТНЬО-ПРОФЕСІЙНОЇ ПРОГРАМИ (ПРОЕКТНА ГРУПА)

1. Марченко Олександр Іванович, заступник директора коледжу з навчальної роботи, спеціаліст вищої категорії, викладач-методист – **керівник групи**.

2. Шумаров Володимир Петрович, завідувач відділення, спеціаліст вищої категорії, викладач-методист циклової комісії дисциплін професійної та практичної підготовки за освітньо-професійною програмою «Технічне обслуговування, ремонт та експлуатація тягового рухомого складу».

3. Клецов Юрій Валерійович, спеціаліст вищої категорії, викладач-методист, голова циклової комісії дисциплін професійної та практичної підготовки за освітньо-професійною програмою «Технічне обслуговування, ремонт та експлуатація тягового рухомого складу».

4. Гребенюк Олексій Валерійович, спеціаліст вищої категорії, викладач спецдисциплін циклової комісії дисциплін професійної та практичної підготовки за освітньо-професійною програмою «Технічне обслуговування, ремонт та експлуатація тягового рухомого складу».

ГАРАНТ ОСВІТНЬО-ПРОФЕСІЙНОЇ ПРОГРАМИ:

Клецов Юрій Валерійович, спеціаліст вищої категорії, викладач-методист, голова циклової комісії дисциплін професійної та практичної підготовки за освітньо-професійною програмою «Технічне обслуговування, ремонт та експлуатація тягового рухомого складу».

ЗМІСТ

Вступ	4
1. Галузь використання	5
2. Нормативні посилання	5
3. Терміни та їх визначення	6
4. Характеристика освітньо-професійної програми	9
5. Перелік компонент освітньо-професійної програми	14
6. Структурно-логічна схема освітньо-професійної програми	15
7. Форма атестації здобувачів фахової передвищої освіти	16
8. Матриця відповідності програмних компетентностей компонентам освітньо-професійної програми	17
9. Матриця забезпечення результатів навчання відповідними компонентами освітньо-професійної програми	18
10. Матриця відповідності результатів навчання та компетентностей	19
11. Система внутрішнього забезпечення якості фахової передвищої освіти	19

Вступ

Освітня діяльність у сфері фахової передвищої освіти здійснюється закладом фахової передвищої освіти на підставі ліцензій, які видаються центральним органом виконавчої влади у сфері освіти і науки у порядку, визначеному Кабінетом Міністрів України відповідно до Закону України «Про фахову передвищу освіту».

Відповідно до ст. 1 «Основні терміни та їх визначення» Закону України «Про освіту» освітня (освітньо-професійна чи освітньо-кваліфікаційна) програма – це єдиний комплекс освітніх компонентів (предметів вивчення, дисциплін, індивідуальних завдань, контрольних заходів тощо), спланованих і організованих для досягнення визначених результатів навчання.

Освітньо-професійна програма у сфері фахової передвищої освіти – єдиний комплекс освітніх компонентів (навчальних дисциплін, індивідуальних завдань, практик, контрольних заходів тощо), спрямованих на досягнення визначених результатів навчання, що дає право на отримання визначеної освітньої та професійної кваліфікації (п. 6 ст. 1 Закону України «Про фахову передвищу освіту»).

Освітньо-професійна програма здобувача фахової передвищої освіти ступеня фаховий молодший бакалавр – передбачає здобуття особою загальнокультурної та професійно орієнтованої підготовки, спеціальних умінь і знань, а також певного досвіду їх практичного застосування з метою виконання типових завдань, що передбачені для первинних посад у відповідній галузі професійної діяльності.

Освітньо-професійна програма враховує вимоги Закону України «Про фахову передвищу освіту» та Національної рамки кваліфікацій і встановлює:

- вимоги до осіб, які можуть розпочати навчання за програмою;
- зміст підготовки здобувачів фахової передвищої освіти, сформульований у термінах результатів навчання;
- обсяг кредитів ЄКТС, необхідний для здобуття ступеня фахової передвищої освіти;
- перелік освітніх компонентів і логічну послідовність їх виконання;
- форми атестації здобувачів фахової передвищої освіти;
- вимоги до системи внутрішнього забезпечення якості фахової передвищої освіти;
- перелік компетентностей випускника.

Заклад фахової передвищої освіти на підставі відповідної освітньо-професійної програми за кожною спеціальністю розробляє навчальний план, який визначає:

- 1) графік освітнього процесу;
- 2) перелік та обсяг освітніх компонентів у кредитах ЄКТС;
- 3) логічну послідовність вивчення освітніх компонентів;
- 4) форми організації освітнього процесу;
- 5) види та обсяг навчальних занять;
- 6) форми поточного і підсумкового контролю.

1. Галузь використання

Освітньо-професійна програма використовується для:

- ліцензування та акредитації освітньо-професійної програми та інспектування освітньої діяльності за спеціальністю;
- розробки навчального плану та робочого навчального плану спеціальності;
- формування програм освітніх компонентів;
- формування індивідуальних планів здобувачів фахової передвищої освіти;
- атестації здобувачів фахової передвищої освіти;
- розробки засобів діагностики якості фахової передвищої освіти;
- внутрішнього контролю якості підготовки фахівців;
- професійної орієнтації здобувачів фаху.

Користувачами освітньо-професійної програми є:

- керівництво Київського електромеханічного фахового коледжу (далі – Коледж), яке відповідає за якість підготовки;
- здобувачі фахової передвищої освіти, які навчаються у Коледжі;
- викладачі Коледжу, які здійснюють підготовку фахових молодших бакалаврів спеціальності 273 Залізничний транспорт (освітньо-професійна програма «Обслуговування та ремонт швидкісного рухомого складу»);
- екзаменаційна комісія зі спеціальності 273 Залізничний транспорт (освітньо-професійна програма «Обслуговування та ремонт швидкісного рухомого складу»);
- приймальна комісія Коледжу;
- науково-педагогічні працівники інших закладів освіти, які здійснюють підготовку випускників Коледжу за освітньо-кваліфікаційним рівнем «Бакалавр».

Освітньо-професійна програма поширюється на предметні та циклові комісії Коледжу, що здійснюють підготовку здобувачів фахової передвищої освіти ступеня фаховий молодший бакалавр спеціальності 273 Залізничний транспорт (освітньо-професійна програма «Обслуговування та ремонт швидкісного рухомого складу»).

2. Нормативні посилання

1. Закон України «Про освіту» від 05.09.2017 // Відомості Верховної Ради. – 2017. – № 38-39. URL: <https://zakon.rada.gov.ua/laws/show/2145-19#Text>

2. Закон України «Про фахову передвищу освіту» від 06.06.2019 // Відомості Верховної Ради. – 2019. – № 30. URL: <https://zakon.rada.gov.ua/laws/show/2745-19#Text>

3. Постанова Кабінету Міністрів України від 23.11.2011 № 1341 «Про затвердження Національної рамки кваліфікацій». URL: <https://zakon.rada.gov.ua/laws/show/1341-2011-%D0%BF#Text>

4. Постанова Кабінету Міністрів України від 29.04.2015 № 266 «Перелік галузей знань і спеціальностей, за якими здійснюється підготовка здобувачів вищої освіти». URL: <https://zakon.rada.gov.ua/laws/show/266-2015-%D0%BF#Text>

5. Постанова Кабінету Міністрів України від 30.12.2015 № 1194 «Про затвердження Технічного регламенту безпеки рухомого складу залізничного транспорту». URL: <https://zakon.rada.gov.ua/laws/show/1194-2015-%D0%BF#Text>

6. Галузевий стандарт вищої освіти. Освітньо-професійна програма підготовки молодшого спеціаліста спеціальності 5.07010501 «Технічне обслуговування, ремонт та експлуатація тягового рухомого складу» напряму підготовки 6.070105 «Залізничний транспорт». Київ – 2008.

7. Наказ Міністерства освіти і науки України від 01.06.2017 № 600 (у редакції наказу Міністерства освіти і науки України від 21.12.2017 № 1648) «Про затвердження Методичних рекомендацій щодо розроблення стандартів вищої освіти». Схвалено сектором вищої освіти Науково-методичної Ради Міністерства освіти і науки України, протокол від 23.11.201 № 19. URL: <https://mon.gov.ua/storage/app/media/vishcha-osvita/rekomendatsii-1648.pdf>

8. Наказ Міністерства освіти і науки України від 01.06.2018 № 570 «Про затвердження типової освітньої програми профільної середньої освіти закладів освіти, що здійснюють підготовку молодших спеціалістів на основі базової загальної середньої освіти». URL: <https://mon.gov.ua/ua/npa/pro-zatverdzhennya-tipovoyi-osvitnoyi-programi-profilnoyi-serednoyi-osviti-zakladiv-osviti-sho-zdiysnyuyut-pidgotovku-molodshih-specialistiv-na-osnovi-bazovoyi-zagalnoyi-serednoyi-osviti>

9. Наказ Міністерства освіти і науки України від 04.10.2018 № 1067 «Про затвердження стандарту вищої освіти за спеціальністю 273 «Залізничний транспорт» для першого (бакалаврського) рівня вищої освіти» URL: <https://mon.gov.ua/storage/app/media/vishcha-osvita/2022/Standarty.Vyshchoyi.Osvity/Zatverdzeni.Standarty/01/31/273-Zalizn.transp-bak.31.01.22.pdf>

10. Наказ Міністерства освіти і науки України від 13.07.2020 № 918 «Про затвердження Методичних рекомендацій щодо розроблення стандартів фахової передвищої освіти». URL: <https://mon.gov.ua/storage/app/media/Fakhova%20peredvyshcha%20osvita/2020/12/28/Nakaz%20918%20vid%2013.07.2020.pdf>

11. Наказ Міністерства освіти і науки України від 20.04.2022 № 353 «Про затвердження стандарту фахової передвищої освіти зі спеціальності 273 Залізничний транспорт галузі знань 27 Транспорт освітньо-професійного ступеня «фаховий молодший бакалавр»» URL: <https://mon.gov.ua/storage/app/media/Fakhova%20peredvyshcha%20osvita/Zatverdzeni.standarty/2022/04/20/273-Zaliznychnyy.transport-353-27.04.2022.pdf>

12. Тимчасова інструкція з організації швидкісного руху пасажирських поїздів. Вимоги до інфраструктури та рухомого складу, наказ УЗ від 12.07.02 № 360-Ц.

13. Інструкція з руху поїздів і маневрової роботи на залізницях України, ЦД-0058, затверджена наказом Міністерства транспорту та зв'язку України 31.08.2005 № 507.

3. Терміни та їх визначення

В освітньо-професійній програмі терміни вживаються в такому значенні:

Акредитація освітньо-професійної програми – оцінювання освітньо-професійної програми та освітньої діяльності закладу фахової передвищої освіти за цією програмою на предмет забезпечення та вдосконалення якості фахової передвищої освіти;

Атестація здобувачів фахової передвищої освіти – встановлення відповідності результатів навчання здобувачів фахової передвищої освіти вимогам освітньо-

професійної програми та/або вимогам програми єдиного державного кваліфікаційного іспиту;

Галузь знань – гармонізована з Міжнародною стандартною класифікацією освіти широка предметна область освіти і науки, що включає групу споріднених спеціальностей

Європейська кредитна трансферно-накопичувальна система (ЄКТС) – система трансферу і накопичення кредитів, що використовується в Європейському просторі вищої освіти з метою надання, визнання, підтвердження кваліфікацій та освітніх компонентів і сприяє академічній мобільності здобувачів вищої освіти. Система ґрунтується на визначенні навчального навантаження здобувача вищої освіти, необхідного для досягнення визначених результатів навчання, та обліковується у кредитах ЄКТС;

Здобувачі освіти – вихованці, учні, студенти, курсанти, слухачі, стажисти, аспіранти (ад'юнкти), докторанти, інші особи, які здобувають освіту за будь-яким видом та формою здобуття освіти;

Індивідуальний навчальний план – документ, що визначає послідовність, форму і темп засвоєння здобувачем освіти освітніх компонентів освітньої програми з метою реалізації його індивідуальної освітньої траєкторії та розробляється закладом освіти у взаємодії із здобувачем освіти за наявності необхідних для цього ресурсів;

Кваліфікація – визнана уповноваженим суб'єктом та засвідчена відповідним документом стандартизована сукупність здобутих особою компетентностей (результатів навчання);

Компетентність – динамічна комбінація знань, умінь, навичок, способів мислення, поглядів, цінностей, інших особистих якостей, що визначає здатність особи успішно соціалізуватися, провадити професійну та/або подальшу навчальну діяльність;

Кредит Європейської кредитної трансферно-накопичувальної системи (далі – кредит ЄКТС) – одиниця вимірювання обсягу навчального навантаження здобувача вищої освіти, необхідного для досягнення визначених (очікуваних) результатів навчання. Обсяг одного кредиту ЄКТС становить 30 годин. Навантаження одного навчального року за денною формою навчання становить, як правило, 60 кредитів ЄКТС;

Ліцензування – процедура визнання спроможності юридичної особи провадити освітню діяльність відповідно до ліцензійних умов провадження освітньої діяльності;

Національна рамка кваліфікацій – це системний і структурований за компетентностями опис кваліфікаційних рівнів.

Освітній процес – система науково-методичних і педагогічних заходів, спрямованих на розвиток особистості шляхом формування та застосування її компетентностей;

Освітньо-професійна програма у сфері фахової передвищої освіти – єдиний комплекс освітніх компонентів (навчальних дисциплін, індивідуальних завдань, практик, контрольних заходів тощо), спрямованих на досягнення визначених результатів навчання, що дає право на отримання визначеної освітньої та професійної кваліфікації;

Освітня діяльність – діяльність суб'єкта освітньої діяльності, спрямована на організацію, забезпечення та реалізацію освітнього процесу у формальній та/або неформальній освіті;

Результати навчання – знання, уміння, навички, способи мислення, погляди, цінності, інші особисті якості, набуті у процесі навчання, виховання та розвитку, які можна ідентифікувати, спланувати, оцінити і виміряти та які особа здатна продемонструвати після завершення освітньої програми або окремих освітніх компонентів;

Рівень освіти – завершений етап освіти, що характеризується рівнем складності освітньої програми, сукупністю компетентностей, які визначені, як правило, стандартом освіти та відповідають певному рівню Національної рамки кваліфікацій;

Рухомий склад залізничного транспорту – сукупність усіх незнімних рухомих залізничних одиниць. Вона включає:

- 1) локомотиви;
- 2) моторвагонний рухомий склад;
- 3) пасажирські вагони локомотивної тяги (далі – пасажирські вагони);
- 4) вантажні вагони;
- 5) спеціальний рухомий склад залізничного транспорту;
- 6) складові частини рухомого складу залізничного транспорту.

Спеціалізація – складова спеціальності, що визначається закладом фахової передвищої освіти та передбачає профільну спеціалізовану освітньо-професійну програму підготовки здобувачів фахової передвищої освіти;

Спеціальність – гармонізована з Міжнародною стандартною класифікацією освіти предметна область освіти і науки, яка об'єднує споріднені освітні програми, що передбачають спільні вимоги до компетентностей і результатів навчання випускників;

Стандарт фахової передвищої освіти – сукупність вимог до освітньо-професійних програм фахової передвищої освіти, які є спільними для всіх освітньо-професійних програм у межах певної спеціальності;

Швидкісний поїзд – пасажирський поїзд, який рухається зі швидкістю 161-200 км/год.

Швидкісний рухомий склад – рухомий склад залізничного транспорту, який рухається зі швидкістю 161-200 км/год.

Якість освітньої діяльності – рівень організації, забезпечення та реалізації освітнього процесу, що забезпечує здобуття особами якісної освіти та відповідає вимогам, встановленим законодавством та/або договором про надання освітніх послуг.

Якість фахової передвищої освіти – відповідність умов освітньої діяльності та результатів навчання вимогам законодавства та стандартам фахової передвищої освіти, професійним та/або міжнародним стандартам (за наявності), а також потребам заінтересованих сторін і суспільства, яка забезпечується шляхом здійснення процедур внутрішнього та зовнішнього забезпечення якості освіти.

4. Характеристика освітньо-професійної програми за спеціальністю 273 Залізничний транспорт

1 – Загальна інформація	
Повна назва закладу фахової передвищої освіти	Київський електромеханічний фаховий коледж
Освітньо-професійний ступінь	Фаховий молодший бакалавр
Галузь знань	27 Транспорт
Спеціальність	273 Залізничний транспорт
Форми здобуття освіти	1) інституційна (очна (денна, вечірня), заочна, дистанційна, мережева); 2) індивідуальна (екстерна, на робочому місці (на виробництві)) 3) дуальна.
Освітня кваліфікація	Фаховий молодший бакалавр залізничного транспорту з обслуговування та ремонту швидкісного рухомого складу
Спеціалізація	Обслуговування та ремонт швидкісного рухомого складу
Офіційна назва освітньо-професійної програми	Обслуговування та ремонт швидкісного рухомого складу
Професійна кваліфікація	Не передбачено
Кваліфікація у дипломі	Освітньо-професійний ступінь – Фаховий молодший бакалавр Спеціальність – 273 Залізничний транспорт Спеціалізація – Обслуговування та ремонт швидкісного рухомого складу Освітньо-професійна програма – Обслуговування та ремонт швидкісного рухомого складу
Тип диплому та обсяг освітньо-професійної програми	Диплом фахового молодшого бакалавра, одиничний, 180 кредитів ЄКТС з елементами дуальної форми здобуття освіти, <ul style="list-style-type: none"> • термін навчання (за денною формою): - 2 роки 10 місяців – на основі повної загальної середньої освіти або ОКР «Кваліфікований робітник»; - 3 роки 10 місяців – на основі базової загальної середньої освіти; - 1 рік 10 місяців – на основі ОКР «Кваліфікований робітник» (скорочений термін навчання, 120 кредитів ЄКТС). • термін навчання (за заочною формою): - 2 роки 10 місяців – на основі повної загальної середньої освіти; - 2 роки 6 місяців – на основі ОКР «Кваліфікований робітник» споріднених галузей знань або освітніх та освітньо-кваліфікаційних рівнів (освітньо-професійних ступенів) інших галузей знань.
Наявність акредитації	Сертифікат про акредитацію спеціальності, серія КД №11016139, 22 червня 2021 р., відповідно до рішення Акредитаційної комісії від 28 травня 2015 р. протокол №116, Міністерство освіти і науки України
Рівень НРК	НРК України – 5 рівень
Передумови	Наявність повної загальної середньої освіти або професійно-технічної освіти, психологічні властивості та якості здоров'я абітурієнта повинні відповідати вимогам наказу №246 Міністерства охорони здоров'я України від 21.05.2007 «Про затвердження Порядку проведення медичних оглядів працівників певних категорій»
Мова викладання	Українська
Термін дії освітньо-професійної програми	До наступної акредитації
Інтернет-адреса постійного розміщення опису освітньої-професійної програми	www.kemt.kiev.ua

2 – Мета освітньої програми	
Надати освіту в галузі знань 27 Транспорт з широким доступом до працевлаштування. Забезпечити теоретичну та практичну підготовку висококваліфікованих кадрів, які мають базові фахові знання для виконання професійних завдань та обов'язків прикладного характеру в галузі 27 Транспорт, здатності до службової та виробничої діяльності.	
3 – Опис освітньо-професійної програми	
Орієнтація освітньо-професійної програми	Освітньо-професійна програма підготовки фахового молодшого бакалавра
Основний фокус освітньо-професійної програми	Спеціальна освіта в галузі транспорту. Ключові слова: залізничний транспорт, локомотиви, МВРС, швидкісний рухомий склад, безпека руху поїздів, локомотивна бригада, поїзна бригада, поточний ремонт, обслуговування, експлуатація, ПТЕ, поїзд, нормативна документація, слюсар з ремонту рухомого складу.
Опис предметної області	<p>Об'єкт вивчення та/або діяльності: процеси життєвого циклу об'єктів і елементів організації, підготовки та здійснення швидкісного руху поїздів, пасажирських перевезень.</p> <p>Цілі навчання: формування у здобувачів фахової передвищої освіти загальних і професійних компетентностей у галузі експлуатації, ремонту, модернізації та утилізації об'єктів і елементів організації, підготовки та здійснення швидкісного руху поїздів, пасажирських перевезень або у процесі подальшого навчання, що передбачає застосування певних методів і характеризується комплексністю та невизначеністю умов функціонування об'єктів вивчення.</p> <p>Теоретичний зміст предметної області: розділи науки та техніки, які вивчають і поєднують зв'язки та закономірності під час експлуатації, ремонту, модернізації та утилізації об'єктів і елементів організації, підготовки та здійснення швидкісного руху поїздів, пасажирських перевезень.</p> <p>Методи, методики та технології: загальнонаукові й спеціальні методи, професійні методики і технології, застосування яких дозволяє розв'язувати типові спеціалізовані задачі та практичні проблеми у галузі експлуатації, ремонту, модернізації та утилізації об'єктів і елементів організації, підготовки та здійснення швидкісного руху поїздів, пасажирських перевезень.</p> <p>Інструменти та обладнання: сучасні інформаційно-аналітичні системи і комп'ютерні технології, прилади, пристрої та обладнання для вимірювання фізичних величин та параметрів; натурні зразки та макети об'єктів і елементів організації, підготовки та здійснення швидкісного руху поїздів, пасажирських перевезень; нормативно-технічна документація на об'єкти і елементи залізничного транспорту.</p>
4 – Придатність випускників до працевлаштування та подальшого навчання	
Придатність до працевлаштування	Відповідно до Класифікатора професій України ДК 003:2010 випускники можуть обіймати первинні посади на підприємствах залізничного транспорту: - 3113 – технік-електрик; - 3113 – технік-технолог (електротехніка); - 3115 – технік-технолог (механіка); - 3119 – технік з обліку; - 4133 – нарядник локомотивних (поїзних) бригад; - 5112 – провідник пасажирського вагона; - 7233 – слюсар з ремонту рухомого складу; - 7233 – слюсар з огляду та ремонту локомотивів на пунктах технічного обслуговування.
Подальше навчання	Випускники мають право продовжити навчання за початковим рівнем (коротким циклом) вищої освіти та/або першим (бакалаврським)

	рівнем вищої освіти. Набуття додаткових кваліфікацій в системі освіти дорослих, в тому числі у сфері післядипломної освіти.
5 – Викладання та оцінювання	
Викладання та навчання	Лекції, практичні та семінарські заняття, комп'ютерні практикуми і лабораторні роботи; курсові проекти і роботи; технологія змішаного навчання, практики і екскурсії; заняття на виробництві; виконання дипломного проекту.
Оцінювання	Здійснюється за чотирибальною системою («відмінно», «добре», «задовільно», «незадовільно») та вербально («зараховано», «не зараховано») Види контролю: поточний, тематичний, періодичний, підсумковий, самоконтроль. Форми контролю: усні та письмові опитування, комп'ютерне тестування, звіти з лабораторних та практичних робіт, розрахунково-графічні роботи, звіти з навчальних та виробничих практик, поточний контроль знань, підсумковий (семестровий) контроль знань, державна атестація.
6 – Програмні компетентності	
Інтегральна компетентність (ІК)	
ІК	Здатність вирішувати типові спеціалізовані задачі та виконувати практичні завдання в галузі залізничного транспорту на об'єктах і елементах організації, підготовки та здійснення швидкісного руху поїздів, пасажирських перевезень, використовуючи основні теорії і методи фундаментальних та прикладних наук під час планування і проведення робіт з обслуговування та ремонту швидкісного і пасажирського рухомого складу, що може характеризуватися певною невизначеністю умов; нести відповідальність за результати своєї діяльності; здійснювати контроль інших осіб у визначених ситуаціях.
Загальні компетентності (ЗК)	
ЗК 1	Здатність реалізувати свої права і обов'язки як члена суспільства, усвідомлювати цінності громадянського (вільного демократичного) суспільства та необхідність його сталого розвитку, верховенства права, прав і свобод людини і громадянина в Україні.
ЗК 2	Здатність зберігати та примножувати моральні, культурні, наукові цінності і досягнення суспільства на основі розуміння історії та закономірностей розвитку предметної області, її місця у загальній системі знань про природу і суспільство та у розвитку суспільства, техніки і технологій, використовувати різні види та форми рухової активності для активного відпочинку та ведення здорового способу життя.
ЗК 3	Здатність оцінювати та забезпечувати якість виконуваних робіт.
ЗК 4	Здатність вчитися і оволодівати сучасними знаннями.
ЗК 5	Здатність застосовувати теоретичні знання на практиці.
ЗК 6	Здатність спілкуватися державною мовою як усно, так і письмово.
ЗК 7	Здатність спілкуватися іноземною мовою.
ЗК 8	Здатність використовувати інформаційні та комунікаційні технології, створювати бази даних.
ЗК 9	Здатність до пошуку, обробки та аналізу інформації з різних джерел.
Спеціальні компетентності (СК)	
СК 1	Здатність застосовувати знання з технічних наук для виконання креслень, читання електричних схем, розробки технології процесів обслуговування та ремонту швидкісного і пасажирського рухомого складу.
СК 2	Здатність застосовувати отримані знання про особливості роботи залізниці для визначення основних характеристик діяльності підприємств залізничного транспорту, їх структурних підрозділів (депо, цехів, дільниць тощо).
СК 3	Здатність дотримуватись у професійній діяльності законів України, вимог нормативно-правових документів, Правил технічної експлуатації залізниць України, інструкцій та рекомендацій з обслуговування та ремонту швидкісного і пасажирського рухомого складу.

СК 4	Здатність застосовувати знання про облікові форми та інші документи інформаційного забезпечення, що використовуються під час виробничого процесу.
СК 5	Здатність застосовувати отримані знання для контролю за утриманням у справному стані, виявлення несправностей та пошкоджень швидкісного і пасажирського рухомого складу, його систем та елементів, що створюють загрозу безпеці руху поїздів або забруднення навколишнього природного середовища.
СК 6	Здатність з'ясувати причини виникнення несправностей, розробляти заходи щодо їх попередження, визначати обсяги ремонтних робіт та витрат основних і допоміжних матеріалів під час обслуговування та ремонту швидкісного і пасажирського рухомого складу, його систем та елементів.
СК 7	Здатність застосовувати знання технічних характеристик, конструкції, роботи обладнання, технічних вказівок, інструкцій виробників, норм допустимих зносів деталей та вузлів для проведення обслуговування та ремонту швидкісного і пасажирського рухомого складу, його систем та елементів.
СК 8	Здатність застосовувати контрольно-вимірювальні прилади та засоби вимірювальної техніки при обслуговуванні, ремонті та випробуванні вузлів швидкісного і пасажирського рухомого складу.
СК 9	Здатність застосовувати знання вимог охорони праці, електробезпеки та протипожежної безпеки під час обслуговування та ремонту швидкісного і пасажирського рухомого складу, його систем та елементів.
СК 10	Здатність застосовувати знання в галузі економіки пасажирських перевезень для організації роботи, професійного управління колективом з урахуванням діючих вимог при тарифікації робіт й оплаті праці.
СК 11	Здатність застосовувати енергозберігаючі та ресурсозберігаючі технології при обслуговуванні та ремонті швидкісного і пасажирського рухомого складу.
СК 12	Здатність застосовувати знання будови, роботи та переваг електронних пристроїв регулювання частоти обертання двигунів для зміни швидкості руху поїздів.
СК 13	Здатність застосовувати знання про робочий час і час відпочинку працівників залізничного транспорту, нормативи часу на операції з обслуговування, приймання та здачі рухомого складу.
СК 14	Здатність застосовувати знання конструкції швидкісного і пасажирського рухомого складу, фізичних процесів під час розгону та гальмування поїздом в процесі його обслуговування та експлуатації
7 – Результати навчання	
РН 1	Зберігати культурні та наукові цінності. Формувати світоглядну позицію, щодо досягнення суспільства, фізичної та духовної культури.
РН 2	Вільно спілкуватися державною мовою, як усно так і письмово, володіти технічною термінологією та логічно викладати свої думки.
РН 3	Використовувати навички усної та письмової комунікації іноземною мовою.
РН 4	Застосовувати у професійній діяльності сучасні інформаційні технології, спеціалізовані програмні засоби з програмним забезпеченням.
РН 5	Застосовувати у професійній діяльності: вимоги Закону України «Про залізничний транспорт»; основи законодавства України в галузі охорони довкілля і природокористування; Правил технічної експлуатації залізниць України; інструкцій; нормативно-правових документів, та рекомендації з експлуатації, ремонту та обслуговування швидкісного і пасажирського рухомого складу, його систем та елементів.
РН 6	Експлуатувати та обслуговувати об'єкти і елементи організації, підготовки та здійснення швидкісного руху поїздів, пасажирських перевезень з дотриманням безпеки руху поїздів та нести особисту відповідальність
РН 7	Використовувати у професійній діяльності знання нормативно-правових актів, інструкцій з охорони праці, пожежної безпеки та електробезпеки.
РН 8	Оперувати поняттями вартості, якості, термінів виконання робіт для знаходження оптимальних рішень при плануванні обслуговування та ремонту швидкісного і пасажирського рухомого складу, його систем та елементів.

PH 9	Використовувати набуті теоретичні знання з устрою та принципу дії вузлів швидкісного і пасажирського рухомого складу для визначення обсягу ремонтних робіт.
PH 10	Використовувати методи вимірювань, метрологічні норми та інші нормативні документи під час визначення технічного стану швидкісного і пасажирського рухомого складу, його систем та елементів.
PH 11	Розробляти технологічну документацію для обслуговування та ремонту швидкісного і пасажирського рухомого складу, його систем та елементів.
PH 12	Використовувати технологічне устаткування, засоби автоматизації та механізації для проведення обслуговування та ремонту швидкісного і пасажирського рухомого складу, його систем та елементів.
PH 13	Організовувати роботу структурних підрозділів (бригад, дільниць, пунктів тощо) для обслуговування та ремонту швидкісного і пасажирського рухомого складу, його систем та елементів.
PH 14	Розраховувати економічні показники експлуатації підприємств залізничного транспорту, їх структурних підрозділів (депо, цехів, дільниць тощо) з урахуванням діючих вимог тарифікації робіт й оплаті праці.
PH 15	Використовувати знання про облікові форми та інші документи інформаційного забезпечення для організації виробничого процесу.
PH 16	Використовувати у професійній діяльності та набувати нові знання і уміння для оптимізації робіт з обслуговування та ремонту швидкісного і пасажирського рухомого складу, його систем та елементів.
PH 17	Застосовувати у професійній діяльності типові алгоритми для виконання тягових розрахунків.

8 – Ресурсне забезпечення реалізації програми

Кадрове забезпечення	Відповідно до кадрових вимог щодо забезпечення провадження освітньої діяльності для відповідного рівня освіти (додаток 12 до Ліцензійних умов), затверджених Постановою Кабінету Міністрів України від 30.12.2015 р. № 1187.
Матеріально-технічне забезпечення	Відповідно до вимог щодо матеріально-технічного забезпечення освітньої діяльності відповідного рівня освіти (додаток 13 до Ліцензійних умов), затверджених Постановою Кабінету Міністрів України від 30.12.2015 р. № 1187.
Інформаційне та навчально-методичне забезпечення	Відповідно до вимог щодо навчально-методичного та інформаційного забезпечення освітньої діяльності відповідного рівня освіти (додатки 14 та 15 до Ліцензійних умов), затверджених Постановою Кабінету Міністрів України від 30.12.2015 р. № 1187.

9 – Академічна мобільність

Національна кредитна мобільність	Можливість укладання угод про академічну мобільність з навчальними закладами України.
Міжнародна кредитна мобільність	Можливість укладання угод про міжнародну академічну мобільність (Еразмус+ K1), про подвійне дипломування, про тривалі міжнародні проекти, що передбачають включене навчання студентів.
Навчання іноземних здобувачів освіти	Викладання іноземною мовою

5. Перелік компонент освітньо-професійної програми

Код НД*	Компоненти ОПП (навчальні дисципліни, практики)	Кількість кредитів	Форма підсумкового контролю**
Обов'язкові компоненти (ОК) ОПП			
1. Цикл гуманітарної та суспільно-економічної підготовки			
ОК 1	Українська мова (за професійним спрямуванням)	2	Екзамен
ОК 2	Іноземна мова (за професійним спрямуванням)	5	Залік
ОК 3	Історія України	2	Залік
ОК 4	Основи правознавства	2	
ОК 5	Основи економічної теорії	2	
ОК 6	Культурологія	2	
ОК 7	Основи соціальної філософії	3	
ОК 8	Фізичне виховання	6	
Загальний обсяг компонентів циклу		24	
2. Цикл математичної та природничо-наукової підготовки			
ОК 9	Основи вищої математики	3	Залік
ОК 10	Основи екології	2	Залік
ОК 11	Фізика	2	
ОК 12	Хімія	2	
ОК 13	Безпека життєдіяльності	2	
ОК 14	Обчислювальна техніка і програмування	2	
ОК 15	Інженерна та комп'ютерна графіка	4	
ОК 16	Електротехніка та електричні вимірювання	6	Екзамен
ОК 17	Технічна механіка	4	Екзамен
ОК 18	Матеріалознавство	3	Екзамен
Загальний обсяг компонентів циклу		30	
3. Цикл професійної та практичної підготовки			
ОК 19	Технологія галузі	2	
ОК 20	Тягові електричні апарати	4	
ОК 21	Будова вагонів швидкісного рухомого складу	3	Залік
ОК 22	Основи охорони праці	2	Екзамен
ОК 23	Механічне обладнання швидкісного рухомого складу	4	Залік
ОК 24	Електричні схеми локомотивів та МВРС	4	Екзамен
ОК 25	Організація пасажирських перевезень	4	Екзамен
ОК 26	ПТЕ залізниць та інструкції	5	Екзамен
ОК 27	Економіка, організація і планування пасажирських перевезень	7	Екзамен, КП
ОК 28	Технологія ремонту рухомого складу	8	Екзамен, КП
ОК 29	Сервісне обслуговування пасажирів	3	
ОК 30	Навчальна практика в майстернях	12	
ОК 31	Навчальна практика на виробництві	3	
ОК 32	Технологічна практика (на виробництві)	18	
ОК 33	Переддипломна практика	3	
ОК 34	Дипломне проектування	12	
Загальний обсяг компонентів циклу		94	
Загальний обсяг обов'язкових компонентів		148	
Вибіркові компоненти (ВК) ОПП			
ВК 1	Загальної підготовки	9	Екзамен, Залік
ВК 2	Фахової підготовки	11	Екзамен, Залік
Загальний обсяг вибірових компонентів		20	
Екзаменаційні сесії		12	
Загальний обсяг ОПП		180	

Код НД* – код навчальної дисципліни. Форма підсумкового контролю** – може змінюватися за потребою.

6. Структурно-логічна схема освітньо-професійної програми

Послідовність вивчення компонентів ОПП

Код НД	Компоненти ОПП (навчальні дисципліни, практики)	Курс					
		II		III		IV	
		Семестр					
		3	4	5	6	7	8
ОК 1	Українська мова (за професійним спрямуванням)	+					
ОК 2	Іноземна мова (за професійним спрямуванням)	+	+				
ОК 3	Історія України	+					
ОК 4	Основи правознавства			+			
ОК 5	Основи економічної теорії	+					
ОК 6	Культурологія			+			
ОК 7	Основи соціальної філософії						+
ОК 8	Фізичне виховання	+	+	+	+		
ОК 9	Основи вищої математики	+					
ОК 10	Основи екології		+				
ОК 11	Фізика		+				
ОК 12	Хімія		+				
ОК 13	Безпека життєдіяльності	+					
ОК 14	Обчислювальна техніка і програмування	+					
ОК 15	Інженерна та комп'ютерна графіка	+	+				
ОК 16	Електротехніка та електричні вимірювання	+	+				
ОК 17	Технічна механіка		+				
ОК 18	Матеріалознавство	+					
ОК 19	Технологія галузі		+				
ОК 20	Тягові електричні апарати			+			
ОК 21	Будова вагонів швидкісного рухомого складу			+			
ОК 22	Основи охорони праці			+			
ОК 23	Механічне обладнання швидкісного рухомого складу			+			
ОК 24	Електричні схеми локомотивів та МВРС				+		
ОК 25	Організація пасажирських перевезень				+		
ОК 26	ПТЕ залізниць та інструкції				+		+
ОК 27	Економіка, організація і планування пасажирських перевезень				+		+
ОК 28	Технологія ремонту рухомого складу				+		+
ОК 29	Сервісне обслуговування пасажирів						+
ОК 30	Навчальна практика в майстернях		+	+	+		
ОК 31	Навчальна практика на виробництві					+	
ОК 32	Технологічна практика (на виробництві)					+	
ОК 33	Переддипломна практика						+
ОК 34	Дипломне проектування						+
ВК 1	Загальної підготовки		+	+			
ВК 2	Фахової підготовки				+		+
Екзаменаційні сесії		+	+	+	+		+

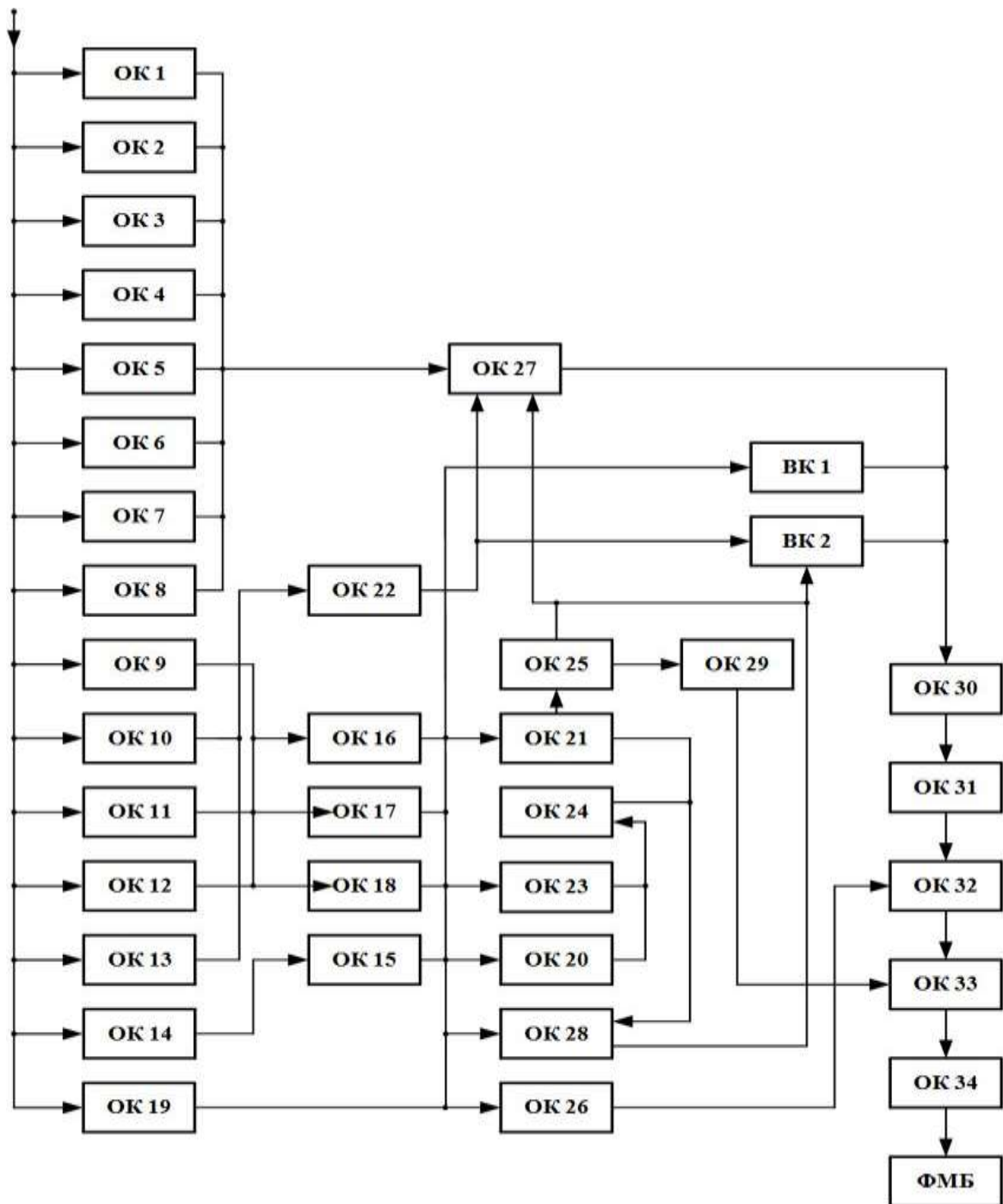


Рисунок 1 – Структурно-логічна схема ОПП

7. Форма атестації здобувачів фахової передвищої освіти

Атестація випускників освітньо-професійної програми «Обслуговування та ремонт швидкісного рухомого складу» спеціальності 273 Залізничний транспорт здійснюється у формі єдиного державного кваліфікаційного іспиту та публічного захисту кваліфікаційної роботи (дипломного проекту) та завершується видачою документу встановленого зразка (диплома фахового молодшого бакалавра) про здобуття кваліфікації «Фаховий молодший бакалавр залізничного транспорту з обслуговування та ремонту швидкісного рухомого складу».

Атестація здійснюється відкрито та публічно відповідно до вимог, визначених закладом фахової передвищої освіти.

9. Матриця забезпечення результатів навчання відповідними компонентами освітньо-професійної програми

	ОК 1	ОК 2	ОК 3	ОК 4	ОК 5	ОК 6	ОК 7	ОК 8	ОК 9	ОК 10	ОК 11	ОК 12	ОК 13	ОК 14	ОК 15	ОК 16	ОК 17	ОК 18	ОК 19	ОК 20	ОК 21	ОК 22	ОК 23	ОК 24	ОК 25	ОК 26	ОК 27	ОК 28	ОК 29	ОК 30	ОК 31	ОК 32	ОК 33	ОК 34	ВК 1	ВК 2			
РН 1	+		+	+	+	+	+																																
РН 2	+		+	+																																			
РН 3		+																																					
РН 4	+																																						
РН 5				+																																			
РН 6				+																																			
РН 7				+																																			
РН 8					+																																		
РН 9																																							
РН 10																																							
РН 11	+																																						
РН 12																																							
РН 13	+																																						
РН 14																																							
РН 15																																							
РН 16																																							
РН 17																																							

Пояснення до позначень у матрицях:

ОК – обов'язкові компоненти ОПШ.

ВК – вибіркові компоненти ОПШ.

ЗК – загальні компетентності.

СК – спеціальні компетентності.

РН – результати навчання.

10. Матриця відповідності результатів навчання та компетентностей

Результати навчання	Компетентності																							
	Загальні									Спеціальні														
	ЗК 1	ЗК 2	ЗК 3	ЗК 4	ЗК 5	ЗК 6	ЗК 7	ЗК 8	ЗК 9	СК 1	СК 2	СК 3	СК 4	СК 5	СК 6	СК 7	СК 8	СК 9	СК 10	СК 11	СК 12	СК 13	СК 14	
PH 1	+	+		+		+	+		+															
PH 2	+	+	+	+	+	+	+	+	+	+		+	+	+	+	+	+	+	+					
PH 3	+			+			+	+			+					+		+						
PH 4			+	+	+		+	+	+	+	+	+	+	+	+	+	+	+	+	+	+	+	+	
PH 5	+	+	+	+	+	+			+	+	+	+	+	+	+	+	+	+	+	+	+	+	+	
PH 6	+		+	+	+				+	+	+	+	+	+	+	+			+	+	+	+	+	
PH 7	+	+	+	+	+	+			+	+		+	+	+		+		+	+	+		+		
PH 8			+	+	+				+	+	+			+	+	+	+		+	+	+	+	+	
PH 9			+	+	+			+	+	+	+			+	+	+	+		+	+	+		+	
PH 10			+	+	+			+	+	+		+	+	+	+	+	+							
PH 11			+	+	+	+		+	+	+		+	+	+	+	+	+	+	+	+	+	+	+	
PH 12			+	+	+			+	+	+	+			+	+	+	+	+		+	+			
PH 13	+	+	+	+	+	+			+	+	+	+	+	+	+	+	+	+	+	+	+	+	+	
PH 14	+	+	+	+	+	+	+	+	+	+	+	+	+		+			+	+	+	+	+	+	
PH 15			+	+	+	+	+	+	+		+	+	+	+	+	+	+	+	+			+	+	
PH 16			+	+	+	+			+	+				+	+	+	+	+	+	+	+			
PH 17				+	+			+		+	+	+				+					+		+	

11. Система внутрішнього забезпечення якості фахової передвищої освіти

Відповідно до вимог Закону України «Про фахову передвищу освіту» від 06.06.2019 р. 2745-VIII (ст. 17. Система забезпечення якості фахової передвищої освіти) у Коледжі діє Положення про організацію навчального процесу в Київському електромеханічному фаховому коледжі.

Система внутрішнього забезпечення якості вищої освіти у Коледжі передбачає здійснення таких процедур і заходів:

- здійснення моніторингу та періодичного перегляду освітньо-професійних програм;

- щорічне оцінювання здобувачів фахової передвищої освіти, педагогічних працівників Коледжу та систематичне оприлюднення результатів таких оцінювань на офіційному веб-сайті навчального закладу, на інформаційних стендах та в будь-який інший спосіб;

- забезпечення наявності необхідних ресурсів для організації освітнього процесу, у тому числі самостійної роботи студентів, за кожною освітньо-професійною програмою;

- забезпечення наявності інформаційних систем для ефективного управління освітнім процесом;

- забезпечення публічності інформації про освітньо-професійні програми, рівні, ступені освіти та кваліфікації;

- контроль за матеріально-технічним забезпеченням (вимоги до матеріально-технічного забезпечення, атестація навчальних лабораторій);

- контроль за кадровим забезпеченням (система відбору педагогічних працівників; рейтингове оцінювання роботи педагогічних працівників; підвищення кваліфікації та стажування педагогічних працівників);

- контроль за навчально-методичним забезпеченням (вимоги до навчально-методичного забезпечення; підготовка та оновлення навчально-методичних комплексів дисциплін; підготовка тестових завдань);

- контроль за якістю проведення навчальних занять (контроль за якістю відкритих лекцій, практичних та лабораторних занять; контроль за якістю практичного навчання здобувачів фахової передвищої освіти; контроль за якістю самостійної роботи студентів);

- контроль за якістю знань здобувачів фахової передвищої освіти (поточний та тематичний контроль знань; проміжна (періодична), підсеместрова та семестрова (підсумкова) атестації; директорський контроль знань; анкетування та самоконтроль; контроль за відвідуванням занять та виконанням програм навчальних дисциплін; атестація здобувачів фахової передвищої освіти).